



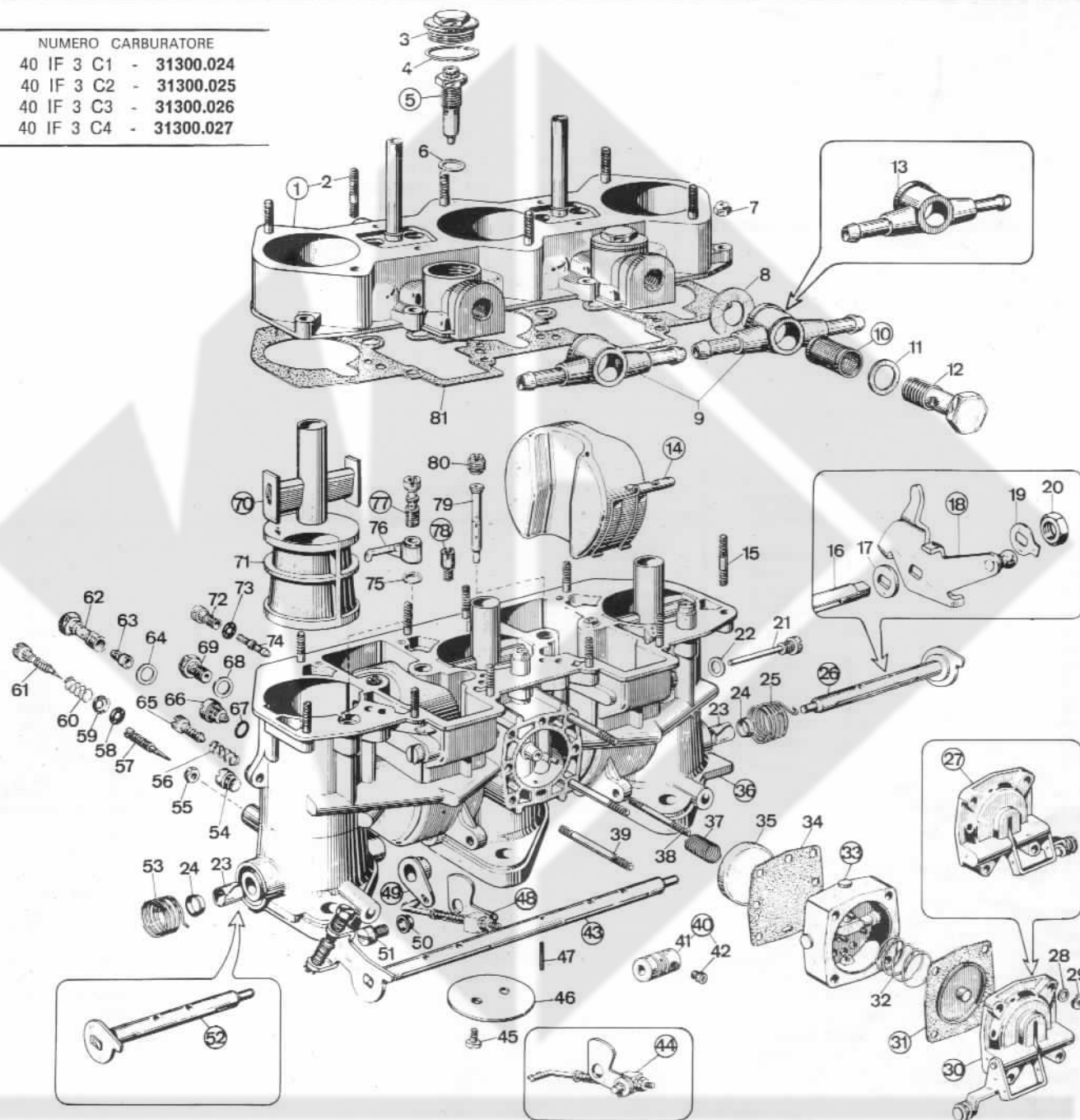
CARBURATORI WEBER

Tipo 40 IF 3C1-2-3-4

Applicazione
FERRARI B.B.
(4 carburatori)

NUMERO CARBURATORE

40 IF 3 C1	-	31300.024
40 IF 3 C2	-	31300.025
40 IF 3 C3	-	31300.026
40 IF 3 C4	-	31300.027



Nelle ordinazioni indicare: numero di matricola del particolare richiesto, la eventuale taratura, il numero e tipo del carburatore.

Figura	Q.	DENOMINAZIONE	Numero di ordinazione	Figura	Q.	DENOMINAZIONE	Numero di ordinazione
1	1	Coperchio carburatore completo di:	31726.006	22	2	Guarnizione per vite fulcro	41530.017
2	6	— Vite prigioniera	64960.004	23	2	Piastrina supporto alberino	52130.011
3	2	Tappo ispezione valvola a spillo	61002.005	24	2	Guarnizione per tenuta alberino	41575.010
4	2	Guarnizione per tappo	41530.035	25	1	Molla richiamo alberino	47610.072
5	2	Valvola a spillo	64240.009*	26	1	Alberino (carb. 40 IF 3C 1-4)	10015.419
6	2	Guarnizione per valvola a spillo	41530.005	27	1	Coperchio pompa (carb. 40 IF 3C 2-3)	32486.010
7	10	Dado fissaggio coperchio carburatore	34725.003	28	4	Rosetta elastica per coperchio pompa	55525.007
8	2	Guarnizione per raccordo	41530.004	29	4	Dado per coperchio pompa	34705.003
9	2	Anello per raccordo	10356.005	30	1	Coperchio pompa (carb. 40 IF 3C 1-4)	32486.009
10	2	Elemento filtrante	37022.001	31	1	Membrana pompa	47407.010
11	2	Guarnizione per raccordo	41530.001	32	1	Molla ritorno membrana	47600.012
12	2	Bocchettone per raccordo	12715.014	33	1	Flangia pompa	39174.002
13	1	Anello per raccordo (carb. 40 IF 3C 2-4)	10356.010	34	1	Membrana per valvola mandata pompa	47405.011
14	2	Galggiante	41015.007	35	1	Valvola mandata pompa	64190.004*
15	10	Vite prigioniera	64955.012	36	1	Corpo carburatore	non a ricambio
16	1	Alberino (carb. 40 IF 3C 2-3)	10005.407	37	1	Molla per valvola mandata pompa	47600.128
17	1	Rosetta di rasamento (carb. 40 IF 3C 2-3)	55555.016	38	2	Vite prigioniera fissaggio coperchio pompa	64955.020
18	1	Leva comando farfalle (carb. 40 IF 3C 2-3)	45048.036	39	2	Vite prigioniera fissaggio coperchio pompa	64955.011
19	1	Rosetta di sicurezza (carb. 40 IF 3C 2-3)	55520.008	40	1	Congiunzione elastica completa di:	32272.001
20	1	Dado per alberino (carb. 40 IF 3C 2-3)	34715.014	41	1	— Congiunzione elastica	32270.002
21	2	Vite fulcro galleggiante	64900.012	42	4	— Vite per congiunzione	64600.002

Mod. 90.0283.42

Figura	Q.	DENOMINAZIONE	Numero di ordinazione	Figura	Q.	DENOMINAZIONE	Numero di ordinazione
43	1	Alberino con leva (carb. 40 IF 3C 1-4)	10020.415	63	3	Getto principale	41120.006*
44	1	Tirantino comando pompa (carb. 40 IF 3C 2-3)	61287.002	64	3	Guarnizione per portagetto principale	41540.001
45	6	Vite fissaggio farfalle	64520.027	65	1	Vite registro farfalle (carb. 40 IF 3C 2-3)	64585.005
46	3	Valvola farfalla	64005.087	66	3	Vite fissaggio diffusore	64835.005
47	1	Spina elastica	58445.001	67	3	Guarnizione per vite fissaggio diffusore	41565.009
48	1	Tirantino comando pompa (carb. 40 IF 3C 1-4)	61287.001	68	2	Guarnizione per tappo scarico vaschetta	41530.008
49	1	Leva comando pompa	45027.007	69	2	Tappo scarico vaschetta	61002.006
50	1	Boccola per camma pompa	12775.017	70	3	Centratore	31966.003*
51	1	Vite fulcro camma pompa	64700.012	71	3	Diffusore	34894.002*
52	1	Alberino (carb. 40 IF 3C 2-3)	10015.415	72	3	Portagetto del minimo	52570.006
53	1	Molla richiamo alberino	47610.071	73	3	Guarnizione per portagetto minimo	41565.002
54	3	Tappo ispezione fori progressione	61015.009	74	3	Getto del minimo	41160.003*
55	3	Dado per vite registro aria	34705.006	75	3	Guarnizione per getto pompa	41530.012
56	1	Molla per vite registro farf. (carb. 40 IF 3C 2-3)	47600.007	76	3	Getto pompa	41252.002*
57	3	Vite registro aria	64750.002	77	3	Valvola mandata pompa	64290.007*
58	3	Guarnizione vite registro minimo	41565.002	78	1	Valvola aspirazione e scarico pompa	64290.001*
59	3	Scodellino vite registro minimo	58000.010	79	3	Tubetto emulsionatore	61440.151*
60	3	Molla vite registro minimo	47600.007	80	3	Getto aria di freno	41360.001*
61	3	Vite registro miscela minimo	64750.018	81	1	Guarnizione per coperchio carburatore	41710.001
62	3	Portagetto principale	52590.001				

(*) Particolari tarati di regolazione.

REGOLAZIONE

Figura	Quantità	Numero di ordinazione	DENOMINAZIONE	Taratura in mm.
71	3	34894.002	Diffusore	34
70	3	31966.003	Centratore	3,50
63	3	41120.006	Getto principale	1,55
80	3	41360.001	Getto aria di freno	1,60
74	3	41160.003	Getto del minimo	0,50
76	3	41252.002	Getto pompa	0,40
78	1	64290.001	Valvola aspirazione e scarico pompa	0,40
79	3	61440.151	Tubetto emulsionatore	F 26
35	1	64190.004	Valvola pompa	Chiusa
77	3	64290.007	Valvola mandata pompa	0,50
5	2	64240.009	Valvola a spillo	1,75
—	—	—	Livellatura galleggiante	13,5÷14 (**)

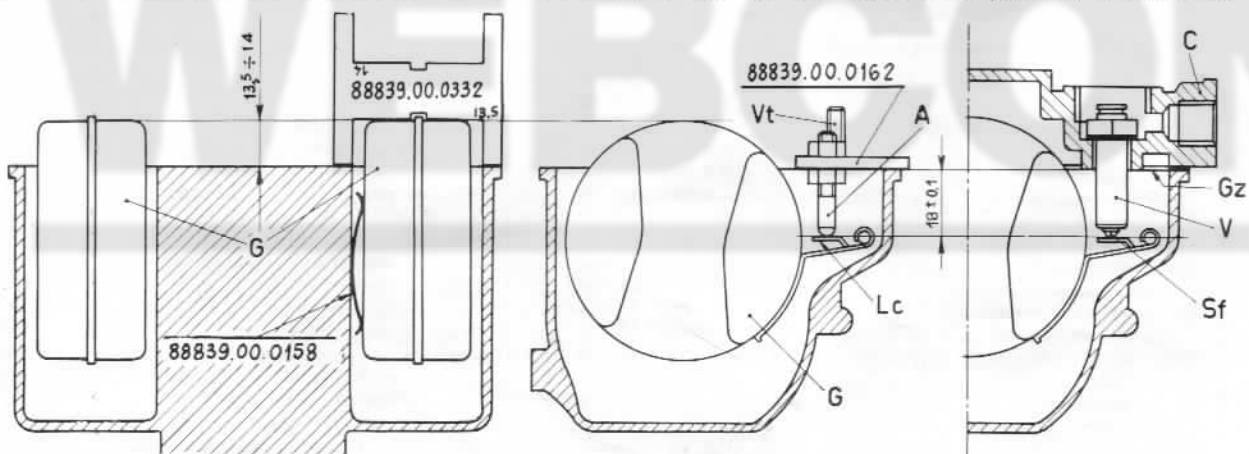
La S.p.A. E. WEBER non risponde di anomalie di funzionamento dovute ad arbitrarie modifiche apportate alle regolazioni indicate nel presente Catalogo.

(**) NORME PER LA LIVELLATURA DEL GALLEGGIANTE

Per effettuare la livellatura del galleggiante è necessario attenersi alle seguenti norme:

- Smontare il coperchio carburatore (C), togliere la guarnizione (Gz) del coperchio stesso avendo cura di non deteriorarla; controllare che i galleggianti (G) possano scorrere liberamente nei loro alloggiamenti.
- Inserire la molletta 88839.00.0158 fra un galleggiante e la parete della vaschetta del carburatore.
- Inserire il calibro 88839.00.0162 con appendice di controllo (A) avente la lunghezza di mm. 18 nelle due viti prigioniere (Vt), fino ad appoggiarlo sul piano del corpo carburatore.
- Sollevare il galleggiante (G) in modo da porre la linguetta (Lc) a leggero contatto con l'appendice di controllo (A), avendo cura che il galleggiante (G), mediante la pressione della molletta di frizione, rimanga nella posizione raggiunta.
- Controllare col calibro 88859.00.0332 che la sommità del galleggiante disti mm. 13,5÷14 dal piano del corpo carburatore; ripetere anche per l'altro galleggiante le operazioni sopra citate.
- Qualora i galleggianti (G) non fossero giustamente impostati, modificare la posizione delle linguette (Lc) avendo cura che le stesse risultino perpendicolari all'asse della appendice (A) e che non presentino, sul piano di contatto, intaccature che possano influire sul libero scorrimento degli spilli con sfera (Sf) delle valvole (V).
- Togliere la molletta di frizione, montare la guarnizione (Gz) e il coperchio (C) accertandosi che la valvola a spillo (V) sia bene avvitata nel suo alloggiamento; procedere quindi al serraggio uniforme dei dadi fissaggio coperchio.

Qualora sia necessario sostituire le valvole a spillo (V), assicurarsi che le nuove valvole vengano ben avvitate nei relativi alloggiamenti, interponendo nuove guarnizioni di tenuta e ripetendo per ogni galleggiante, le operazioni di livellatura.



Soc. p. Az. EDOARDO WEBER - Fabbrica Italiana Carburatori

Sede Legale in Milano - Stabilimento: 40134-BOLOGNA - Via Timavo 33 - Tel. 41.79.95 (ITALIA) - TELEX: 51119 WEBER BO