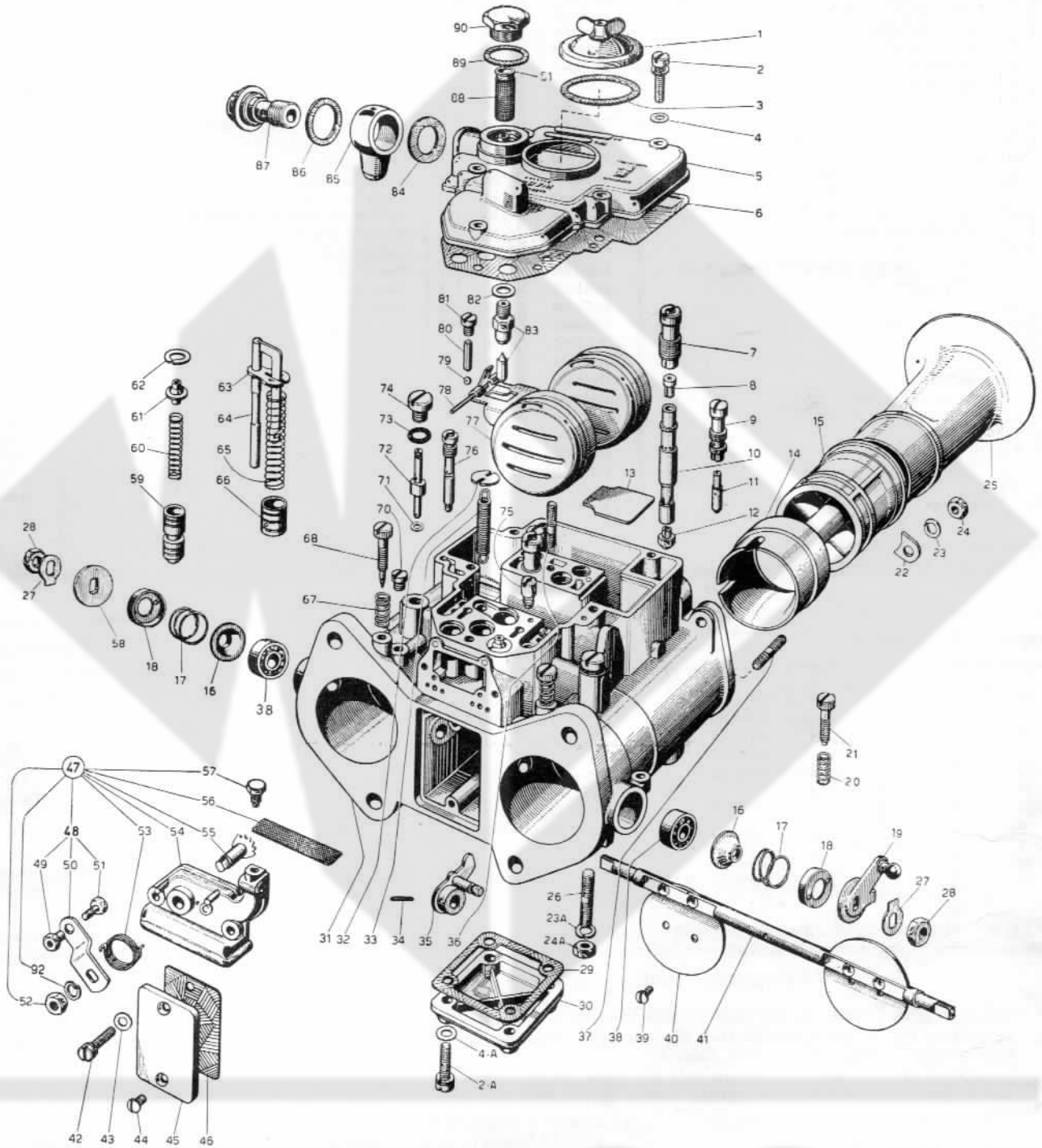




# CARBURATORI WEBER

Tipo **42 DCOE 8**

Applicazione  
**MASERATI 3500 G. T.**



Nelle ordinazioni indicare: numero di matricola del particolare richiesto, la eventuale taratura e il numero e tipo del carburatore.

Figura	Q.	DENOMINAZIONE	Numero di ordinazione	Figura	Q.	DENOMINAZIONE	Numero di ordinazione
1	1	Coperchio ispezione getti . . . . .	32376.003	17	2	Molla . . . . .	47600.063
2	5	Vite fissaggio coperchio carburatore . . . . .	64700.001	18	2	Coperchietto ritengo molla . . . . .	58000.007
2 A	4	Vite fissaggio coperchio fondo vaschetta . . . . .	64700.001	19	1	Leva comando farfalle . . . . .	45034.044
3	1	Guarnizione per coperchio ispezione getti . . . . .	41550.002	20	1	Molla registro farfalle . . . . .	47600.007
4	5	Rosetta piana . . . . .	55510.034	21	1	Vite registro farfalle . . . . .	64590.002
4 A	4	Rosetta piana . . . . .	55510.034	22	4	Piastrina ritengo presa aria . . . . .	52150.005
5	1	Coperchio carburatore . . . . .	31734.012	23	4	Rosetta elastica . . . . .	55525.002
6	1	Guarnizione per coperchio carburatore . . . . .	41715.001	23A	1	Rosetta elastica . . . . .	55525.002
7	2	Porta-tubetto emulsionatore . . . . .	52580.001	24	4	Dado per presa aria . . . . .	34705.004
8	2	Getto aria di freno . . . . .	41365.001*	24A	1	Dado ancoraggio carburatore . . . . .	34705.004
9	2	Portagetto del minimo . . . . .	52585.006	25	2	Presa d'aria a trombetta . . . . .	52840.009
10	2	Tubetto emulsionatore . . . . .	61450.032 *	26	1	Vite prigioniera . . . . .	64955.104
11	2	Getto del minimo . . . . .	41165.052 *	27	2	Rosetta di sicurezza . . . . .	55520.004
12	2	Getto principale . . . . .	41110.001*	28	2	Dado esagono . . . . .	34710.003
13	1	Piastrina per vaschetta carburatore . . . . .	52130.003	29	1	Guarnizione per coperchietto . . . . .	41640.001
14	2	Diffusore . . . . .	34926.010 *	30	1	Coperchietto fondo vaschetta . . . . .	32374.008
15	2	Centratore . . . . .	31886.002*	31	1	Corpo carburatore . . . . .	non a ricambio
16	2	Copripolvere . . . . .	41570.001	32	1	Piattello ancoraggio molla . . . . .	52210.006

Figura	Q.	DENOMINAZIONE	Numero di ordinazione	Figura	Q.	DENOMINAZIONE	Numero di ordinazione
33	1	Molla richiamo alberino	47605.012	61	2	Ritegno e guida molla	12775.004
34	1	Spina fissaggio leva	58445.001	62	2	Anello elastico	10140.010
35	1	Leva comando pompa	45082.005	63	1	Piastrina ritegno molla	52140.004
36	1	Vite prigioniera	64955.007	64	1	Asta comando pompa	10410.015
37	4	Vite prigioniera	64955.104	65	1	Molla per stantuffo	47600.064
38	2	Cuscinetto a sfere	32650.001	66	1	Stantuffo pompa	58602.003
39	4	Vite fissaggio farfalle	64570.006	67	2	Molla per vite registro minimo	47600.007
40	2	Valvola a farfalla	64005.067	68	2	Vite registro minimo	64750.001
41	1	Alberino porta farfalle	10005.423	70	2	Vite ispezione fori progressione	61015.002
42	2	Vite fissaggio comando avviamento	64700.004	71	2	Guarnizione getto pompa	41535.021
43	2	Rosetta piana	55510.038	72	2	Getto pompa	41280.001*
44	2	Vite fissaggio coperchietto	64570.009	73	2	Anello di tenuta	41565.009
45	1	Coperchietto vano pompa	52135.002	74	2	Tappo a vite	61015.008
46	1	Guarnizione per coperchietto	41640.021	75	1	Valvola aspirazione e scarico	64290.001*
47	1	Comando avviamento comprendente:	32556.002	76	2	Getto avviamento	41205.101*
48	1	— Leva comando avviamento completa di:	45027.030	77	1	Galleggiante	41030.004
49	1	— Dado per vite	34720.002	78	1	Perno fulcro	52000.001
50	1	— Leva avviamento	45025.029	79	2	Sfera per valvola	58300.001
51	1	— Vite fissaggio filo	64800.002	80	2	Premisfera	52730.001
52	1	— Dado fissaggio leva	34715.010	81	2	Vite ritegno premisfera	61015.006
53	1	— Rosetta elastica	55525.010	82	1	Guarnizione valvola a spillo	41535.015
54	1	— Molla richiamo leva	47610.006	83	1	Valvola a spillo	64240.004*
55	1	— Coperchio supporto guaina	32556.001	84	1	Guarnizione per raccordo	41530.031
56	1	— Alberino avviamento	10085.003	85	1	Raccordo sferico	10354.001
57	1	— Reticella filtrante	37000.016	86	1	Guarnizione per raccordo	41530.024
58	1	— Vite fissaggio guaina	64605.017	87	1	Tappo a vite per raccordo	12715.008
59	2	Rosetta di rasamento	55555.010	88	1	Reticella filtrante	37020.005
60	2	Valvola avviamento	64330.003	89	1	Guarnizione per tappo filtro	41530.024
		Molla per valvola avviamento	47600.005	90	1	Tappo ispezione filtro	61002.010
				91	1	Boccola per reticella filtrante	12775.026

(\*) Particolari tarati di regolazione.

Assortimento ricambi normale  
Assortimento guarnizioni

92.1047.05  
92.0015.05

### REGOLAZIONE

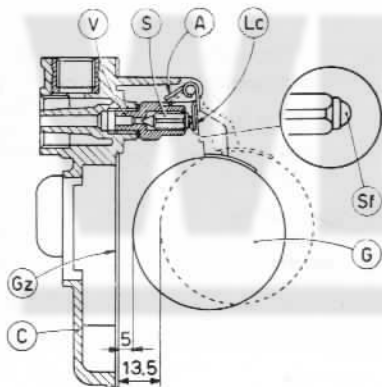
Figura	Quantità	Numero di ordinazione	DENOMINAZIONE	Taratura in mm.
14	2	34926.010	Diffusore	32
15	2	31905.002	Centratore di miscela	3,50
12	2	41110.001	Getto principale	1,35
11	2	41165.052	Getto minimo	0,55/F2
72	2	41280.001	Getto pompa	0,45
76	2	41205.101	Getto avviamento	0,60/F5
10	2	61450.032	Tubetto emulsionatore	F 15
8	2	41365.001	Getto aria di freno	1,55
83	1	64240.004	Valvola a spillo	2,00
75	1	64290.001	Valvola di aspirazione con foro di scarico	chiuso
77	1	41030.004	Galleggiante	gr. 26
—	—	—	Livellatura galleggiante	5(**)

La S.p.A. E. WEBER non risponde di anomalie di funzionamento dovute ad arbitrarie modifiche apportate alla regolazione indicata nel presente Catalogo.

### (\*\*) NORME PER LA LIVELLATURA DEL GALLEGGIANTE

Per effettuare la livellatura del galleggiante è necessario attenersi alle seguenti norme di carattere generale:

- accertarsi che il galleggiante (G) sia del peso stabilito (gr. 26), non presenti perdite od ammaccature e possa liberamente ruotare sul perno fulcro;
- accertarsi che la valvola a spillo (V) sia bene avvitata nel suo alloggiamento e che la sferetta (Sf) del dispositivo ammortizzatore incorporato nello spillo (S) non sia bloccata;



- tenere il coperchio carburatore (C) in posizione verticale come indicato in figura in quanto il peso del galleggiante (G) farebbe abbassare la sfera mobile (Sf) montata sullo spillo (S);
- con coperchio carburatore (C) verticale e linguetta (Lc) del galleggiante a leggero contatto con la sfera (Sf) dello spillo (S), i due semigalleggianti (G) devono distare mm. 5 dal piano del coperchio (C) con guarnizione (Gz) montata e bene aderente al piano stesso;
- a livellatura effettuata controllare che la corsa del galleggiante (G) sia di mm. 8,5, modificando eventualmente la posizione dell'appendice (A).
- Qualora il galleggiante (G) non fosse giustamente impostato, modificare la posizione dell'appendice (A) del galleggiante stesso fino a raggiungere la quota richiesta, avendo cura che la linguetta (Lc) sia perpendicolare all'asse dello spillo (S) e che non presenti, sul piano di contatto, intaccature che possono influire sul libero scorrimento dello spillo stesso;
- montare quindi il coperchio carburatore ed accertarsi che il galleggiante possa muoversi liberamente senza attriti sulle pareti della vaschetta.

Il controllo della livellatura del galleggiante deve essere effettuato ogni qualvolta venga sostituito il galleggiante o la valvola a spillo ingresso carburante: in quest'ultimo caso è opportuno sostituire anche la guarnizione di tenuta assicurandosi che la nuova valvola a spillo venga bene avvitata nel suo alloggiamento.

Soc. p. Az. EDOARDO WEBER - Fabbrica Italiana Carburatori

Sede Legale in Milano - Stabilimento: 40134-BOLOGNA - Via Timavo 33 - Tel. 41.79.95 (ITALIA) - TELEX: 51119 WEBER BO