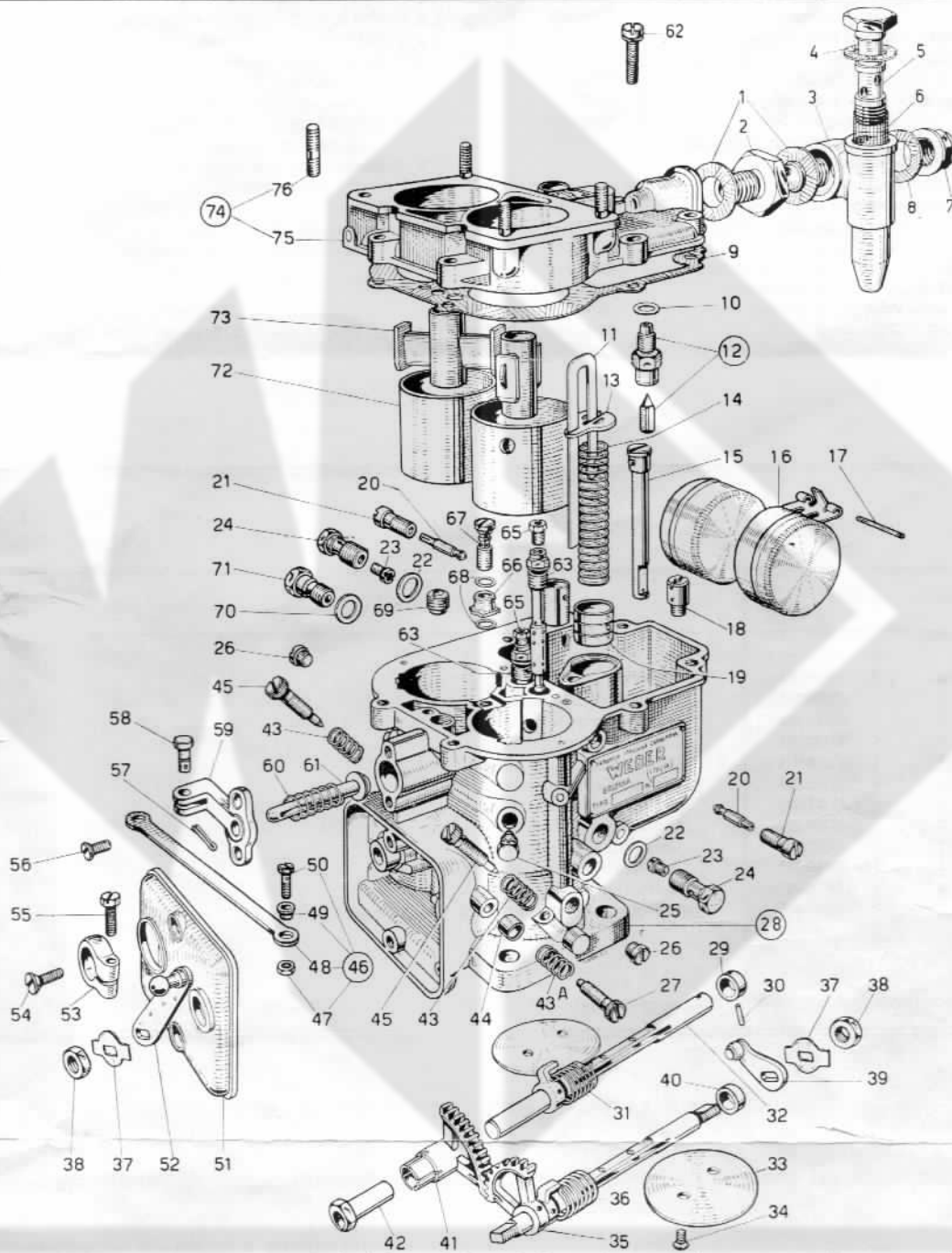




# CARBURATORI WEBER

Tipo **40 DCZ 6**

Applicazione  
**FERRARI 400 SA**  
(3 carburatori)



Nelle ordinazioni indicare: numero di matricola del particolare richiesto, la eventuale taratura e il numero e tipo del carburatore.

Figura	Q.	DENOMINAZIONE	Numero di ordinazione	Figura	Q.	DENOMINAZIONE	Numero di ordinazione
1	2	Guarnizione per raccordo . . . . .	41530.004	23	2	Getto principale . . . . .	41120.001
2	1	Raccordo per filtro . . . . .	10602.001	24	2	Portagetto principale . . . . .	52590.001
3	1	Corpo filtro . . . . .	10354.005	25	2	Vite fissaggio diffusori . . . . .	64840.003
4	1	Guarnizione per tappo . . . . .	41530.031	26	2	Vite ispezione fori accompagnamento . . . . .	61015.001
5	1	Tappo porta reticella . . . . .	12715.019	27	2	Vite registro andatura minimo . . . . .	64590.003
6	1	Reticella filtrante . . . . .	37020.001	28	1	<b>Corpo carburatore</b> . . . . .	non a ricambio
7	1	Dado per corpo filtro . . . . .	34750.001	29	1	Boccola di rasamento alberino sinistro . . . . .	12750.251
8	1	Guarnizione per raccordo . . . . .	41530.001	30	1	Spina conica fissaggio boccola . . . . .	58440.001
9	1	Guarnizione coperchio carburatore . . . . .	41705.011	31	1	Molla per ritorno alberino sinistro . . . . .	47610.003
10	1	Guarnizione per valvola a spillo . . . . .	41535.015	32	1	Alberino principale sinistro completo . . . . .	10015.414
11	1	Asta comando stantuffo pompa . . . . .	10400.008	33	2	Valvola a farfalla . . . . .	64005.057
12	1	Valvola a spillo completa . . . . .	64235.001 *	34	4	Vite fissaggio valvola a farfalla . . . . .	64570.008
13	1	Piastrina ritegno molla stantuffo . . . . .	52140.001	35	1	<b>Alberino principale destro completo</b> . . . . .	10015.421
14	1	Molla per stantuffo pompa . . . . .	47600.046	36	1	Molla ritorno alberino destro . . . . .	47610.029
15	1	Registro avviamento completo . . . . .	55102.101 *	37	2	Rosetta di sicurezza a doppia linguetta per alberini . . . . .	55520.001
16	1	Galleggiante completo . . . . .	41030.003	38	2	Dado fissaggio alberino . . . . .	34715.014
17	1	Perno fulcro galleggiante . . . . .	52000.001	39	1	Leva comando pompa completa . . . . .	45082.010
18	1	Valvola di aspirazione pompa . . . . .	64290.001 *	40	1	Boccola distanziale alberino destro . . . . .	12750.040
19	1	Stantuffo pompa completo . . . . .	58602.004	41	1	Settore dentato registrabile . . . . .	58202.006
20	2	Getto del minimo . . . . .	41160.001 *	42	1	Boccola registro settore dentato . . . . .	12800.076
21	2	Portagetto del minimo . . . . .	52570.003	43	2	Molla per vite registro miscela minimo . . . . .	47600.007
22	2	Guarnizione per portagetto principale . . . . .	41540.001				

Figura	Q.	DENOMINAZIONE	Numero di ordinazione	Figura	Q.	DENOMINAZIONE	Numero di ordinazione
43A	2	Molla per vite registro andatura minimo	47600.007	60	1	Molla per valvola avviamento	47600.015
44	2	Distanziale per vite registro andatura minimo	12785.005	61	1	Valvola avviamento	64370.001
45	2	Vite registro miscela minimo	64750.001	62	6	Vite fissaggio coperchio carburatore	64700.005
46	1	Leva comando valvola avviamento	45062.001	63	2	Tubetto emulsionatore	61455.005 *
		comprendente:		65	2	Getto aria di freno	41370.002 *
47	1	— Dado per vite fissaggio filo	34705.002	66	1	Getto pompa	41260.001 *
48	1	— Leva comando valvola avviamento	10405.003	67	1	Valvola mandata pompa	64290.003
49	1	— Boccola per vite fissaggio filo	12775.009	68	2	Guarnizione per getto pompa	41530.012
50	1	— Vite fissaggio filo comando avviamento	64800.004	69	1	Getto aria avviamento	41360.002
51	1	Coperchio scatola settori dentati	32464.009	70	1	Guarnizione per getto avviamento	41535.012
52	1	Leva comando valvole a farfalla	45027.015	71	1	Getto avviamento	41210.001 *
53	1	Morsetto fissaggio settore dentato	47732.001	72	2	Diffusore	34894.001 *
54	2	Vite fissaggio coperchio scatola settori	64570.004	73	2	Centratore di miscela	31956.001 *
55	1	Vite per morsetto	64605.001	74	1	Coperchio carburatore completo	31716.043
56	2	Vite fissaggio coperchio valvola avviamento	64570.002			comprendente:	
57	1	Copiglia per perno valvola avviamento	32610.002	75	1	— Coperchio carburatore	31714.026
58	1	Perno per leva valvola avviamento	52010.010	76	4	— Vite prigioniera fissaggio presa aria	64955.003
59	1	Coperchio per valvola avviamento	32534.007				

(\*) Particolari tarati di regolazione.

### REGOLAZIONE

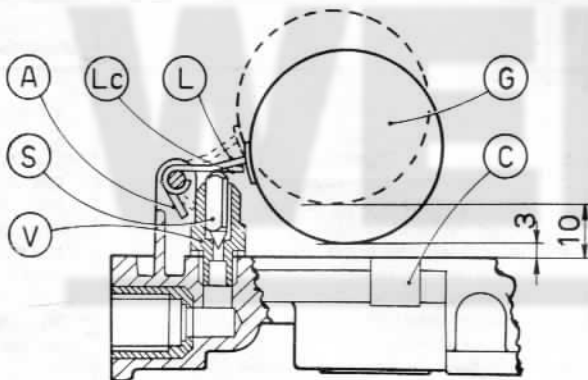
Figura	Quantità	Numero di ordinazione	DENOMINAZIONE	Taratura in mm.
72	2	34894.001	Diffusore	28
73	2	31956.001	Centratore	3,50
23	2	41120.001	Getto principale	1,40
20	2	41160.001	Getti del minimo	0,60
66	1	41260.001	Getto pompa	0,60
71	1	41210.001	Getto avviamento	1,40
63	2	61455.005	Tubetto emulsionatore	F 8
65	2	41370.002	Getto aria di freno	1,80
69	1	41360.002	Getto aria avviamento	4,50
15	1	55102.101	Registro avviamento	F 1
12	1	64235.001	Valvola a spillo	2,25
18	1	64290.001	Valvola aspirazione pompa con foro di scarico	chiuso

La S.p.A. E. WEBER non risponde di anomalie di funzionamento dovute ad arbitrarie modifiche apportate alla regolazione indicata nel presente Catalogo.

### NORME PER LA LIVELLATURA DEL GALLEGGIANTE

Per effettuare la livellatura del galleggiante è necessario attenersi alle seguenti norme di carattere generale:

- accertarsi che la valvola a spillo (V) sia bene avvitata nel suo alloggiamento.
- con coperchio carburatore (C) capovolto, i due semigalleggianti devono distare dal piano del coperchio stesso **mm. 3**.
- a livellatura effettuata, controllare che la corsa del galleggiante (G) sia di **mm. 7** modificando eventualmente la posizione dell'appendice (A).
- Qualora il galleggiante (G) non fosse giustamente impostato modificare la posizione delle linguette (L) del galleggiante stesso fino a raggiungere la quota richiesta, avendo cura che la linguetta (Lc) sia perpendicolare all'asse dello spillo (S) e che non presenti, sul piano di contatto, intaccature che possono influire sul libero scorrimento dello spillo stesso.



Soc. p. Az. EDOARDO WEBER - Fabbrica Italiana Carburatori

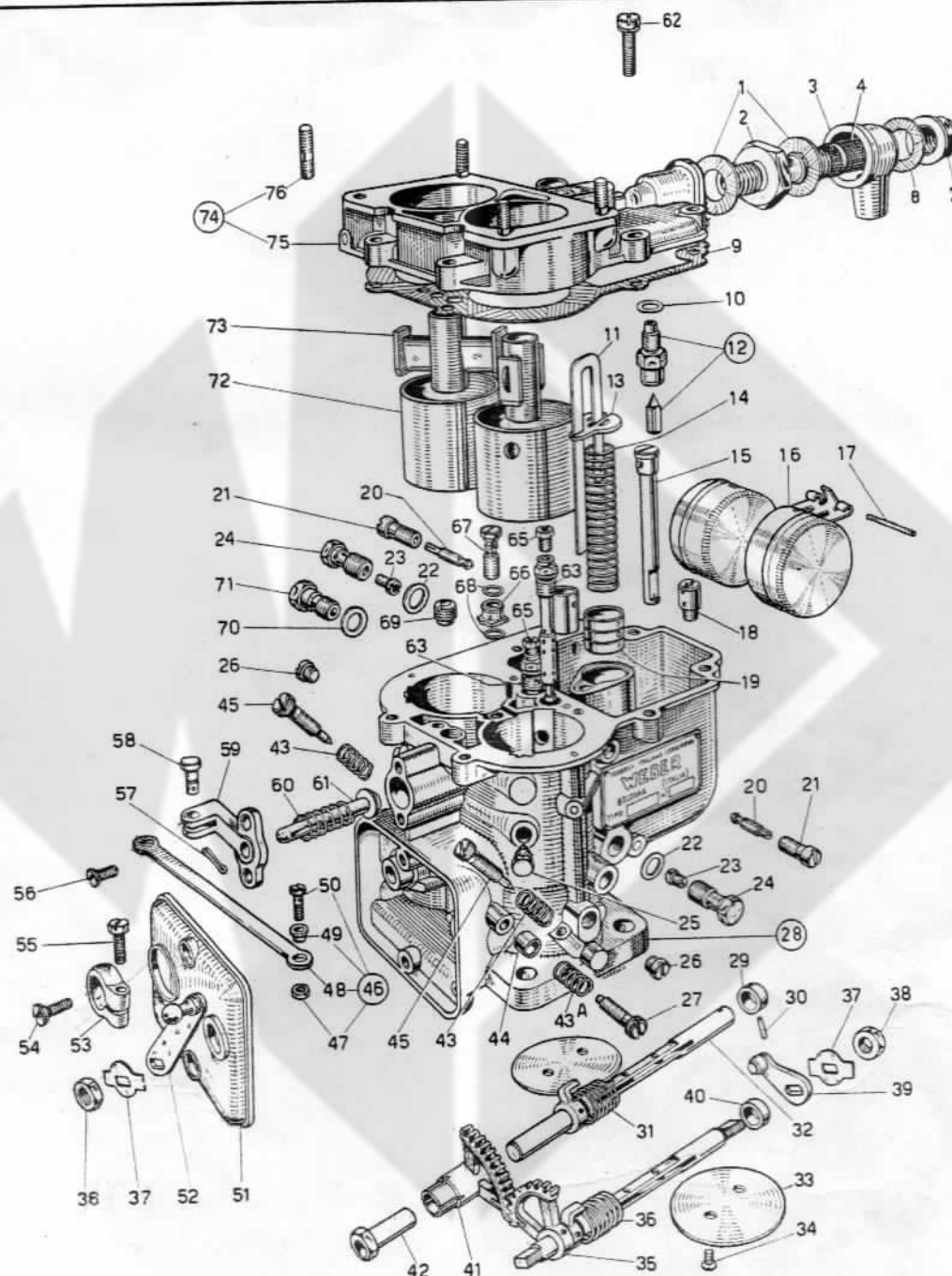
Sede Legale in Milano - Stabilimento: BOLOGNA - Via Timavo, 33 - Tel 41.79.95 (ITALIA) - TELEX: 51119 WEBER BO



# CARBURATORI WEBER

## Tipo 40 DCZ 6

Applicazione  
**FERRARI 330 G.T.**  
(3 carburatori)



Nelle ordinazioni indicare: numero di matricola del particolare richiesto, la eventuale taratura e il numero e tipo del carburatore.

Figura	Q.	DENOMINAZIONE	Numero di ordinazione	Figura	Q.	DENOMINAZIONE	Numero di ordinazione
1	2	Guarnizione per raccordo	41530.004	24	2	Portagetto principale	52590.001
2	1	Raccordo per filtro	10602.001	25	2	Vite fissaggio diffusori	64840.003
3	1	Corpo filtro	10534.006	26	2	Vite ispezione fori di progressione	61015.001
4	1	Reticella filtrante	37022.001	27	2	Vite registro andatura minimo	64590.003
7	1	Dado per corpo filtro	34750.001	28	1	Corpo carburatore	non a ricambio
8	1	Guarnizione per raccordo	41530.001	29	1	Boccola di rasamento alberino sinistro	12750.251
9	1	Guarnizione coperchio carburatore	41705.011	30	1	Spina conica fissaggio boccola	58440.001
10	1	Guarnizione per valvola a spillo	41535.015	31	1	Molla per ritorno alberino sinistro	47610.003
11	1	Asta comando stantuffo pompa	10400.008	32	1	Alberino principale sinistro	10015.414
12	1	Valvola a spillo	64235.001 *	33	2	Valvola a farfalla	64005.057
13	1	Piastrina ritegno molla stantuffo	52140.001	34	4	Vite fissaggio valvola a farfalla	64570.008
14	1	Molla per stantuffo pompa	47600.046	35	1	Alberino principale destro	10015.421
15	1	Registro avviamento	55102.101 *	36	1	Molla ritorno alberino destro	47610.029
16	1	Galleggiante	41030.003	37	2	Rosetta di sicurezza a doppia linguetta per alberini	55520.001
17	1	Perno fulcro galleggiante	52000.001	38	2	Dado fissaggio alberino	34715.014
18	1	Valvola di aspirazione pompa	64290.001 *	39	1	Leva comando pompa	45082.010
19	1	Stantuffo pompa	58602.004	40	1	Boccola distanziale alberino destro	12750.040
20	2	Getto del minimo	41160.001 *	41	1	Settore dentato registrabile	58202.006
21	2	Portagetto del minimo	52570.003	42	1	Boccola registro settore dentato	12800.076
22	2	Guarnizione per portagetto principale	41540.001	43	2	Molla per vite registro miscela minimo	47600.007
23	2	Getto principale	41120.001 *				