

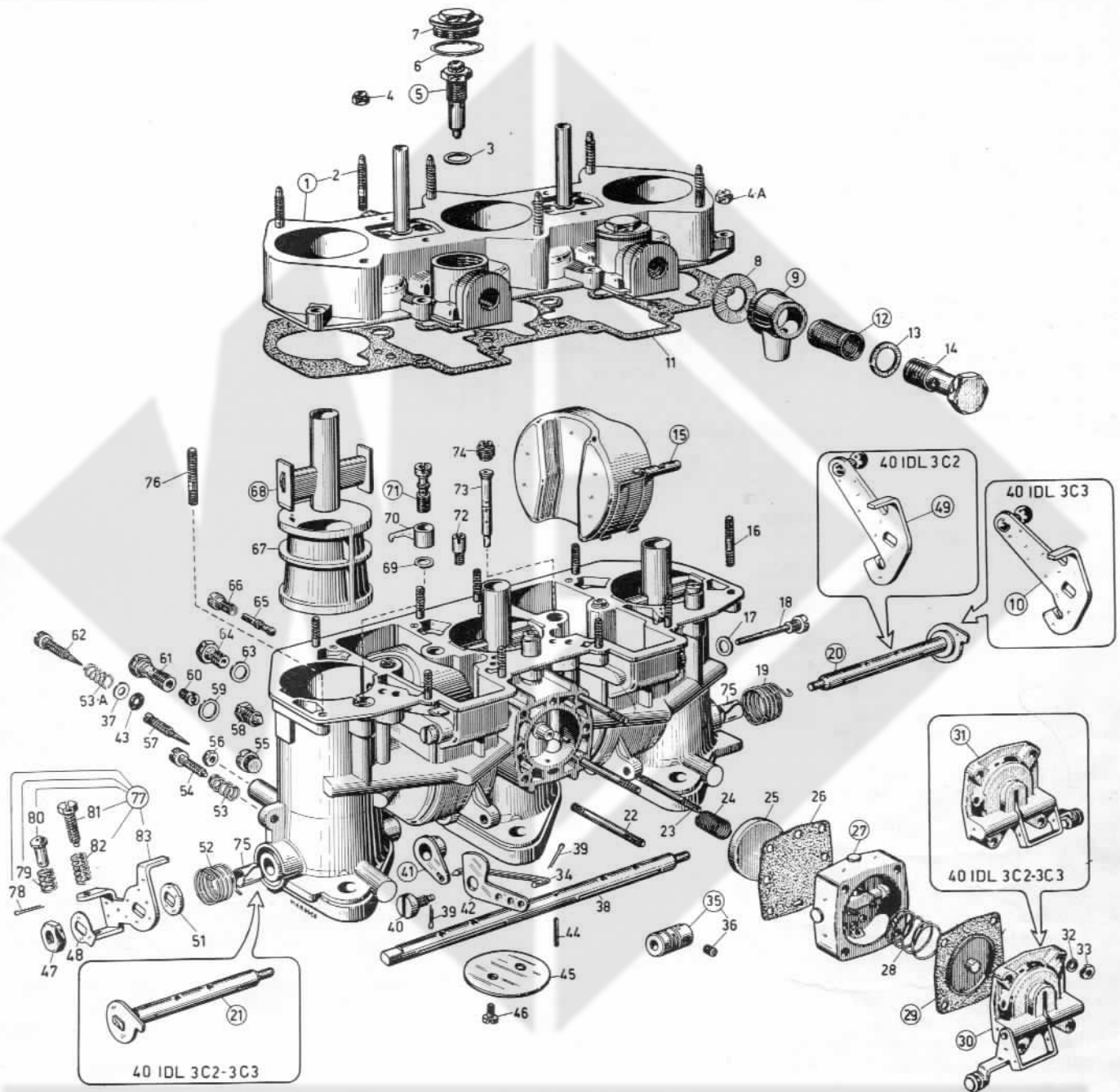


CARBURATORI WEBER

Tipo 40 IDL 3C1-2-3

Applicazione
LAMBORGHINI

P 400 MIURA



Nelle ordinazioni indicare : numero di matricola del particolare richiesto, la eventuale taratura, il numero e tipo del carburatore.

Figura	Q.	DENOMINAZIONE	Numero di ordinazione	Figura	Q.	DENOMINAZIONE	Numero di ordinazione
1	1	Coperchio carburatore, comprendente :	31726.005	20	1	Alberino	10015.419
2	6	— Vite prigioniera	64970.002	21	1	Alberino (40 IDL 3C 2 - 3C 3)	10015.415
3	2	Guarnizione per valvola a spillo	41530.005	22	2	Vite prigioniera	64955.011
4	6	Dado	34725.003	23	2	Vite prigioniera	64955.020
4-A	10	Dado	34725.003	24	1	Molla per valvola mandata pompa	47600.128
5	2	Valvola a spillo	64240.009*	25	1	Valvola a piattello pompa	64190.004*
6	2	Guarnizione per tappo ispezione valvola spillo	41530.035	26	1	Membrana pompa	47405.011
7	2	Tappo ispezione valvola a spillo	61002.005	27	1	Flangia pompa	39174.002
8	2	Guarnizione per raccordo	41530.004	28	1	Molla per membrana	47600.012
9	2	Raccordo	10356.005	29	1	Membrana pompa	47407.010
10	1	Leva comando farfalle (40 IDL 3C 3)	45041.032	30	1	Coperchio pompa	32486.009
11	1	Guarnizione per coperchio carburatore	41710.001	31	1	Coperchio pompa (40 IDL 3C 2 - 3C 3)	32486.010
12	2	Elemento filtrante	37022.001	32	4	Rosetta elastica	55525.007
13	2	Guarnizione per raccordo	41530.001	33	4	Dado	34705.003
14	2	Vite fissaggio raccordo	12715.014	34	1	Tirantino comando pompa	61280.031
15	2	Galleggiante	41015.007	35	1	Congiunzione, completa di :	32272.001
16	9	Vite prigioniera	64955.012	36	4	— Vite	64600.002
17	2	Guarnizione per vite fulcro	41530.017	37	3	Scodellino per vite	58000.010
18	2	Vite fulcro galleggiante	64900.012	38	1	Alberino	10005.407
19	1	Molla ritorno alberino	47610.072	39	2	Coppiglia	32610.006

Figura	Q.	DENOMINAZIONE	Numero di ordinazione	Figura	Q.	DENOMINAZIONE	Numero di ordinazione
40	1	Vite fulcro camma comando pompa	64895.003	63	2	Guarnizione per tappo	41530.008
41	1	Leva comando pompa	45027.007	64	2	Tappo scarico vaschetta	61002.006
42	1	Camma comando pompa	14855.005	65	3	Getto minimo	41160.003*
43	3	Guarnizione « O » ring	41565.002	66	3	Portagetto minimo	52570.006
44	1	Spina elastica	58445.001	67	3	Diffusore	34894.002*
45	3	Valvola a farfalla	64005.087	68	3	Centratore	31966.003*
46	6	Vite fissaggio farfalla	64520.027	69	3	Guarnizione per getto pompa	41530.012
47	1	Dado per alberino	34715.007	70	3	Getto pompa	41252.001*
48	1	Rosetta di sicurezza	55520.008	71	3	Valvola mandata pompa	64290.005
49	1	Leva comando farfalle (40 IDL 3C 2)	45041.033	72	1	Valvola aspirazione e scarico pompa	64290.001*
51	1	Rosetta di rasamento	55555.019	73	3	Tubetto emulsionatore	61440.151*
52	1	Molla ritorno alberino	47610.071	74	3	Getto aria di freno	41360.001*
53	1	Molla per vite registro farfalle	47600.060	75	2	Boccola di Teflon	52130.010
53-A	3	Molla per vite registro miscela minimo	47600.060	76	1	Vite prigioniera	64955.005
54	1	Vite registro farfalle	64590.005	77	1	Leva comando farfalle, completa di:	45048.013
55	3	Tappo ispezione fori di progressione	61015.009	78	1	— Coppiglia	32610.002
56	3	Dado per vite registro aria	34705.006	79	1	— Molla	47600.075
57	3	Vite registro aria	64750.002	80	1	— Perno	52010.080
58	3	Vite fissaggio diffusore	64840.002	81	1	— Vite	64625.011
59	3	Guarnizione per portagetto principale	41540.001	82	1	— Molla	47600.060
60	3	Getto principale	41120.001*	83	1	— Leva	45046.010
61	3	Portagetto principale	52590.001	—	—	Corpo carburatore	non a ricambio
62	3	Vite registro miscela minimo	64750.004				

(*) Particolari tarati di regolazione.

REGOLAZIONE

Figura	Quantità	Numero di ordinazione	DENOMINAZIONE	Taratura in mm.
67	3	34894.002	Diffusore	30
68	3	31966.003	Centratore	4,50
60	3	41120.001	Getto principale	1,25
65	3	41160.003	Getto minimo	0,55
70	3	41252.001	Getto pompa	0,50
74	3	41360.001	Getto aria di freno	1,80
73	3	61440.151	Tubetto emulsionatore	F 26
72	1	64290.001	Valvola aspirazione (con foro di scarico)	0,50
25	1	64190.004	Valvola a piattello	« chiusa »
5	2	64240.009	Valvola a spillo	1,75

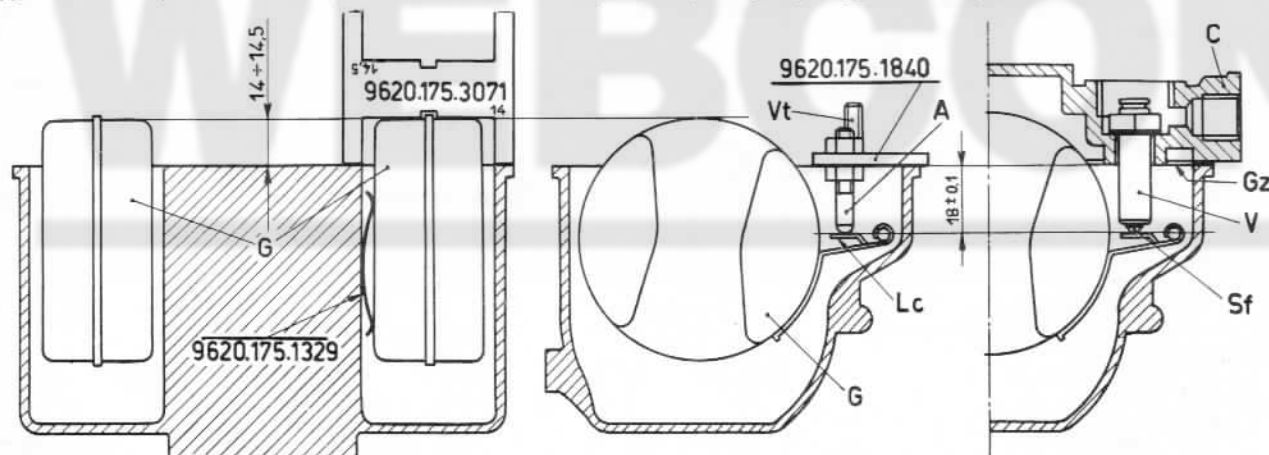
La S.p.A. E. WEBER non risponde di anomalie di funzionamento dovute ad arbitrarie modifiche apportate alle regolazioni indicate nel presente Catalogo.

(**) NORME PER LA LIVELLATURA DEL GALLEGGIANTE

Per effettuare la livellatura del galleggiante è necessario attenersi alle seguenti norme:

- Smontare il coperchio carburatore (C), togliere la guarnizione (Gz) del coperchio stesso avendo cura di non deteriorarla; controllare che i galleggianti (G) possano scorrere liberamente nei loro alloggiamenti.
- Inserire la molletta 9620.175.1329 fra un galleggiante e la parete della vaschetta del carburatore.
- Inserire il calibro 9620.175.1840 con appendice di controllo (A) avente la lunghezza di mm. 18 nelle due viti prigioniere (Vt), fino ad appoggiarlo sul piano del corpo carburatore.
- Sollevare il galleggiante (G) in modo da porre la linguetta (Lc) a leggero contatto con l'appendice di controllo (A), avendo cura che il galleggiante (G), mediante la pressione della molletta di frizione, rimanga nella posizione raggiunta.
- Controllare col calibro 9620.175.3071 che la sommità del galleggiante disti mm. 14÷14,5 dal piano del corpo carburatore; ripetere anche per l'altro galleggiante le operazioni sopra citate.
- Qualora i galleggianti (G) non fossero giustamente impostati, modificare la posizione delle linguette (Lc) avendo cura che le stesse risultino perpendicolari all'asse della appendice (A) e che non presentino, sul piano di contatto, intaccature che possano influire sul libero scorrimento degli spilli con sfera (Sf) delle valvole (V).
- Togliere la molletta di frizione, montare la guarnizione (Gz) e il coperchio (C) accertandosi che la valvola a spillo (V) sia bene avvitata nel suo alloggiamento; procedere quindi al serraggio uniforme dei dadi fissaggio coperchio.

Qualora sia necessario sostituire le valvole a spillo (V), assicurarsi che le nuove valvole vengano ben avvitate nei relativi alloggiamenti, interponendo nuove guarnizioni di tenuta e ripetendo per ogni galleggiante, le operazioni di livellatura.



Soc. p. Az. EDOARDO WEBER - Fabbrica Italiana Carburatori

Sede Legale in Milano - Stabilimento: 40134-BOLOGNA - Via Timavo 33 - Tel. 41.79.95 (ITALIA) - TELEX: 51119 WEBER BO