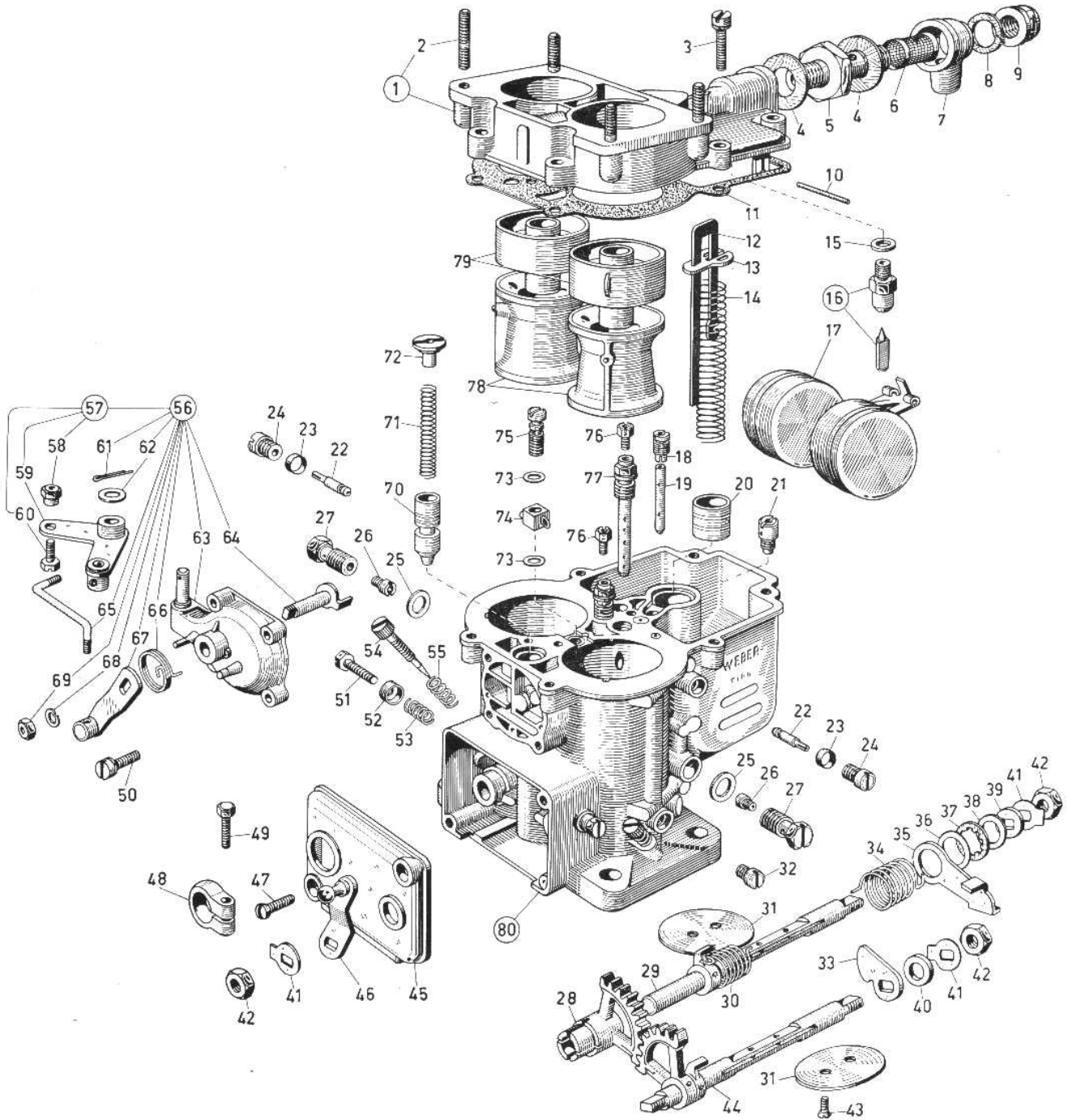




# CARBURATORI WEBER

Tipo 36 DCS

Applicazione  
FERRARI 250 GT/E. 62



Nelle ordinazioni indicare: numero di matricola del particolare richiesto, la eventuale taratura e il numero e tipo del carburatore.

Figura	Q.	DENOMINAZIONE	Numero di ordinazione	Figura	Q.	DENOMINAZIONE	Numero di ordinazione
1	1	Coperchio carburatore completo di:	6994a	19	1	Getto avviamento . . . . .	4844 *
2	4	— Vite prigioniera . . . . .	G 228	20	1	Stantuffo pompa . . . . .	2877a
3	6	Vite fissaggio coperchio carburatore . . . . .	665	21	1	Valvola aspirazione pompa . . . . .	2948a *
4	2	Guarnizione . . . . .	235	22	2	Getto del minimo . . . . .	TS 865 *
5	1	Raccordo porta filtro . . . . .	TS 597	23	2	Anello di tenuta portagetto minimo . . . . .	3456
6	1	Reticella filtrante . . . . .	241a	24	2	Portagetto minimo . . . . .	3470
7	1	Corpo filtro . . . . .	F 23	25	2	Guarnizione . . . . .	2546
8	1	Guarnizione . . . . .	236	26	2	Getto principale . . . . .	TS 510 *
9	1	Dado per raccordo . . . . .	TS 598	27	2	Portagetto principale . . . . .	2545
10	1	Perno fulcro galleggiante . . . . .	1829	28	1	Settore dentato registrabile . . . . .	7020
11	1	Guarnizione per coper. carburatore . . . . .	4790	29	1	Alberino sinistro . . . . .	7001a
12	1	Asta comando pompa . . . . .	6998	30	1	Molla ritorno alberino sinistro . . . . .	7166
13	1	Piastrina ritegno molla stantuffo . . . . .	3500	31	2	Valvola a farfalla . . . . .	915
14	1	Molla per stantuffo pompa . . . . .	2880	32	2	Vite ispezione fori di progressione . . . . .	6999
15	1	Guarnizione per valvola a spillo . . . . .	1975	33	1	Camma comando pompe . . . . .	7000
16	1	Valvola a spillo . . . . .	1660a *	34	1	Molla ritorno leva allentata . . . . .	7242
17	1	Galleggiante . . . . .	6607a	35	1	Leva allentata comando pompa . . . . .	6512
18	1	Getto aria di freno avviamento . . . . .	4843 *	36	1	Rosetta per anello elastico . . . . .	6584

Figura	Q.	DENOMINAZIONE	Numero di ordinazione	Figura	Q.	DENOMINAZIONE	Numero di ordinazione
37	1	Anello elastico dentellato . . . . .	6525	59	1	— Leva per boccola . . . . .	7017a
38	1	Rosetta per anello elastico . . . . .	6527	60	1	— Vite fissaggio filo . . . . .	4102
39	1	Rosetta distanziale per alberino sin.	4	61	1	— Copiglia spaccata . . . . .	133
40	1	Boccola per alberino destro . . . . .	7171	62	1	— Rosetta piana . . . . .	7009
41	3	Rosetta di sicurezza . . . . .	6371	63	1	— Coperchio con perno . . . . .	7010a
42	3	Dado fissaggio per alberini . . . . .	865	64	1	— Alberino comando valvola avv. . .	4935a
43	4	Vite fissaggio valvola a farfalla . . .	767	65	1	— Tirantino . . . . .	7008
44	1	Alberino destro . . . . .	7003a	66	1	— Molla ritorno leva . . . . .	3473
45	1	Coperchio scatola settore dentati . .	4821	67	1	— Leva di comando . . . . .	7013a
46	1	Leva comando farfalla . . . . .	7005a	68	1	— Rosetta elastica . . . . .	6983
47	2	Vite fissaggio coper. scatola settori	2288	69	1	— Dado esagono . . . . .	335
48	1	Morsetto fissaggio settore dentato . .	4837	70	1	Valvola avviamento . . . . .	5957
49	1	Vite fissaggio morsetto . . . . .	A 1408	71	1	Molla per valvola avviamento . . .	5248
50	4	Vite fissaggio comando avviamento . .	1153	72	1	Ritegno e guida molla . . . . .	4841
51	2	Vite registro farfalla . . . . .	3477	73	2	Guarnizione per getto pompa . . . .	1520
52	2	Distanziale per vite registro farfalla .	7133	74	1	Getto pompa . . . . .	4823 *
53	2	Molla per vite registro farfalla . . . .	1173	75	1	Valvola mandata pompa . . . . .	TS 991a
54	2	Vite registro miscela minimo . . . . .	864	76	2	Getto aria di freno . . . . .	1311 *
55	2	Molla per vite registro miscela min.	38	77	2	— Tubetto emulsionatore . . . . .	TS 534a *
56	1	Comando avviamento completo di:	7007a	78	2	— Cono diffusore . . . . .	3504a *
57	1	— — Leva comando tirantino com-	7015a	79	2	— Centratore . . . . .	3495a *
58	1	— — Dado per vite . . . . .	4103	80	1	— Corpo carburatore . . . . .	Non a ricambio

(\*) Particolari tarati di regolazione.

## REGOLAZIONE

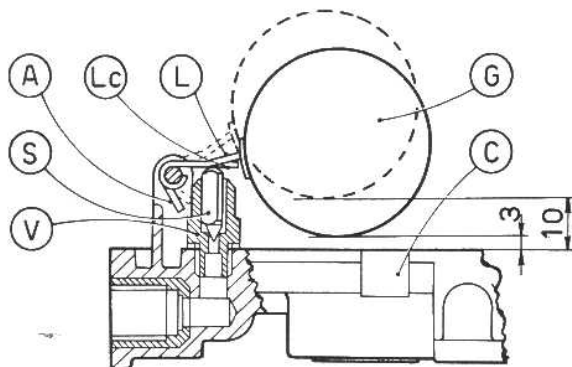
Figura	Quantità	Numero di ordinazione	DENOMINAZIONE	Taratura in mm.
78	2	3504a	Cono diffusore . . . . .	27
79	2	3495a	Centratore . . . . .	3
26	2	TS 510	Getto principale . . . . .	1,40
22	2	TS 865	Getto minimo . . . . .	0,55
74	1	4823	Getto pompa . . . . .	0,60
19	1	4844	Getto avviamento . . . . .	F1/0,60
77	2	TS 534a	Tubetto emulsionatore . . . . .	F 8
76	2	1311	Getto aria di freno . . . . .	2,40
18	1	4843	Getto aria avviamento . . . . .	1,50
16	1	1660a	Valvola a spillo . . . . .	1,75
21	1	2948a	Vite di aspirazione con foro di scarico . . . . .	« chiuso »
17	1	6607a	Galleggiante . . . . . (pcso)	gr. 18
—	—	—	Livellatura galleggiante . . . . .	3 (**)

La S.p.A. E. WEBER non risponde di anomalie di funzionamento dovute ad arbitrarie modifiche apportate alla regolazione indicata nel presente Catalogo.

### (\*\*) NORME PER LA LIVELLATURA DEL GALLEGGIANTE

Per effettuare la livellatura del galleggiante è necessario attenersi alle seguenti norme di carattere generale:

- accertarsi che la valvola a spillo (V) sia bene avvitata nel suo alloggiamento,
- con coperchio carburatore (C) capovolto, i due semigalleggianti devono distare dal piano del coperchio stesso mm. 3,
- a livellatura effettuata, controllare che la corsa del galleggiante (G) sia di mm. 7 modificando eventualmente la posizione dell'appendice (A).
- Qualora il galleggiante (G) non fosse giustamente impostato modificare la posizione delle linguette (L) del galleggiante stesso fino a raggiungere la quota richiesta, avendo cura che la linguetta (Lc) sia perpendicolare all'asse dello spillo (S) e che non presenti, sul piano di contatto, intaccature che possono influire sul libero scorrimento dello spillo stesso.



Soc. p. Az. EDOARDO WEBER - Fabbrica Italiana Carburatori

Sede Legale in Milano - Stabilimento: BOLOGNA - Via Timavo, 33 - Tel. 417.995 (ITALIA)